

**Gamma cottura modulare
Piano ad induzione tuttasuperficie
EvoPro, 4 zone (8 kw cad.)**

ARTICOLO N° _____

MODELLO N° _____

NOME _____

SIS # _____

AIA # _____

**392667 (Z9HHEDBAMEA)**Piano ad induzione
tuttasuperficie EvoPro, 4 zone
(8 kw cad.)**Descrizione****Articolo N°** _____

Induzione Free-Zone progettata per offrire prestazioni elevate, flessibilità, efficienza e facilità d'uso e manutenzione.

Quattro zone di cottura indipendenti, ciascuna dotata di un sistema ad induttore multiplo, che consente l'utilizzo simultaneo di più pentole di varie dimensioni (diametro minimo Ø 7 cm), ideale per menu à la carte.

La tecnologia a induzione garantisce una bassa dispersione di calore in cucina e una facile pulizia, assicurando massima igiene. La superficie non viene riscaldata direttamente, evitando che il cibo possa attaccarsi sulla superficie in vetroceramica.

Struttura realizzata con un piano di lavoro unico in acciaio inox con spessore da 2 mm, pannelli con finitura Scotch Brite in AISI 304 e protezione all'acqua IPX5, assicurando durata e protezione.

La profondità di 930 mm offre un'ampia area di lavoro, mentre i bordi laterali ad angolo retto permettono un allineamento perfetto con le altre attrezzature.

L'unità include un vano tecnico chiuso che ospita generatori di energia, sistema di ventilazione e filtri, tutti accessibili frontalmente per semplificare le operazioni di manutenzione e assistenza.

Ogni zona di cottura è dotata di interfaccia utente dedicata con display e manopola di controllo, che gestisce tutte e quattro gli induttori della zona.

Le funzioni includono 30 livelli di potenza oppure il controllo della temperatura da 30 a 250 °C, con un sensore elettronico sotto il vetro per misurare la temperatura del fondo

della pentola.

Conforme alla Swiss Energy Efficiency Ordinance (730.02), questo modello combina tecnologia a basso consumo energetico e massima flessibilità di cottura.

Approvazione: _____

Caratteristiche e benefici

- L'induzione tuttasuperficie offre la possibilità di utilizzare più pentole, anche di piccole dimensioni (diametro minimo 7 cm), grazie al design con sistema ad induttore multiplo che rende attiva l'intera superficie, ideale per menù à la carte.
- Ogni zona di cottura è dotata di interfaccia utente dedicata con display e manopola di controllo, che gestisce i quattro induttori della zona.
- La superficie liscia in vetroceramica garantisce una bassa dispersione di calore in cucina e può essere pulita in modo rapido e semplice, assicurando la massima igiene.
- Impostazione del livello di potenza da 1 a 30 oppure impostazione della temperatura da 30 a 250 °C.
- Bassa dispersione di calore in cucina.
- Il piano di cottura in vetroceramica non viene riscaldato in modo diretto a garanzia di una maggiore sicurezza per l'operatore.

Costruzione

- Pannellatura esterna in acciaio inox con finitura Scotch Brite
- I modelli hanno bordi laterali ad angolo retto per consentire giunture a livello tra le unità ed eliminare la possibilità di infiltrazioni.
- Piano di lavoro in acciaio inox di 2mm di spessore.
- L'unità ha una profondità di 930mm per offrire una superficie di lavoro di più grandi dimensioni.
- Vano tecnico chiuso che ospita generatori di energia, sistema di ventilazione e filtri.
- Ogni induttore è equipaggiato di un sensore elettronico di rilevamento pentola e controllo della temperatura.
- Tutti i principali componenti sono facilmente accessibili dalla parte frontale, inclusi i filtri dell'induzione.
- Protezione all'acqua IPX5.
- Diametro minimo della pentola: 7 cm
- 4 zone - 16 induttori – 2 kW ciascuno

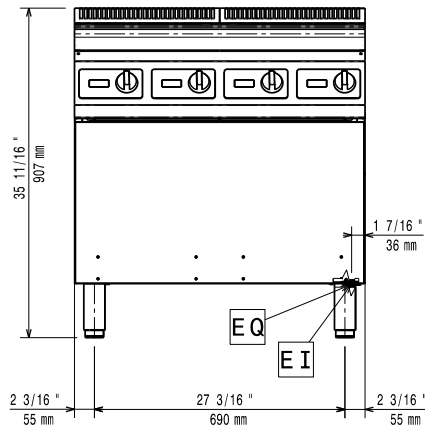
Sostenibilità

- Questo modello è conforme all'ordinanza Svizzera sull'efficienza energetica (730.02)

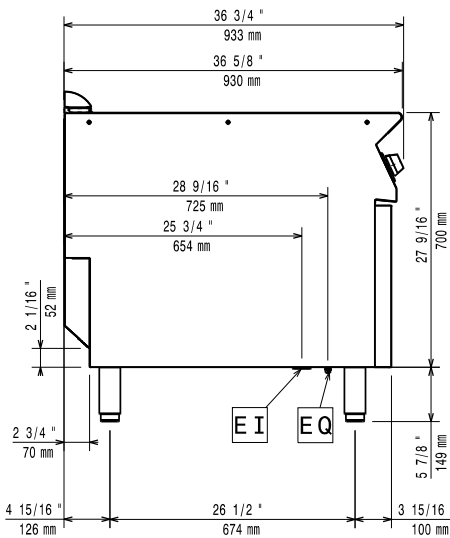
Accessori opzionali

- | | | |
|--|------------|--------------------------|
| • Kit per sigillatura giunzioni | PNC 206086 | <input type="checkbox"/> |
| • Supporto per soluzione a ponte da 800 mm | PNC 206137 | <input type="checkbox"/> |
| • Supporto per soluzione a ponte da 1000 mm | PNC 206138 | <input type="checkbox"/> |
| • Supporto per soluzione a ponte da 1200 mm | PNC 206139 | <input type="checkbox"/> |
| • Supporto per soluzione a ponte da 1400 mm | PNC 206140 | <input type="checkbox"/> |
| • Supporto per soluzione a ponte da 1600 mm | PNC 206141 | <input type="checkbox"/> |
| • Tubi di estensione per installazione colonnina acqua orientabile su apparecchiature top e monoblocco | PNC 206290 | <input type="checkbox"/> |
| • Alzatina per camino per funzioni da 800 mm | PNC 206304 | <input type="checkbox"/> |
| • 2 pannelli per copertura laterale di funzioni top (altezza 250 mm, profondità 900 mm) | PNC 206321 | <input type="checkbox"/> |
| • KIT OTTIMIZZAZIONE ENERGETICO PER INDUZIONE TUTTASUPERFICIE, MEZZO MODULO (8 INDUTTORI) | PNC 921026 | <input type="checkbox"/> |

Fronte

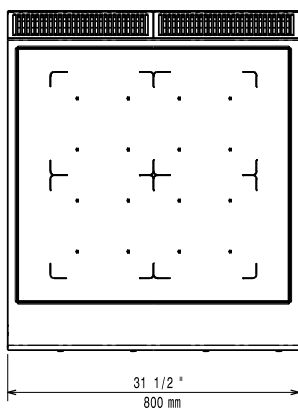


Lato



EI = Connessione elettrica
EQ = Vite Equipotenziale

Alto



Elettrico

Tensione di alimentazione: 380-415 V/3N ph/50-60 Hz
Watt totali: 32 kW

Informazioni chiave

Dimensioni esterne, larghezza: 800 mm
Dimensioni esterne, profondità: 900 mm
Dimensioni esterne, altezza: 850 mm
Peso netto: 121.5 kg
Peso imballo: 138 kg
Altezza imballo: 1060 mm
Larghezza imballo: 1020 mm
Profondità imballo: 880 mm
Volume imballo: 0.95 m³
Gruppo di certificazione: IH940